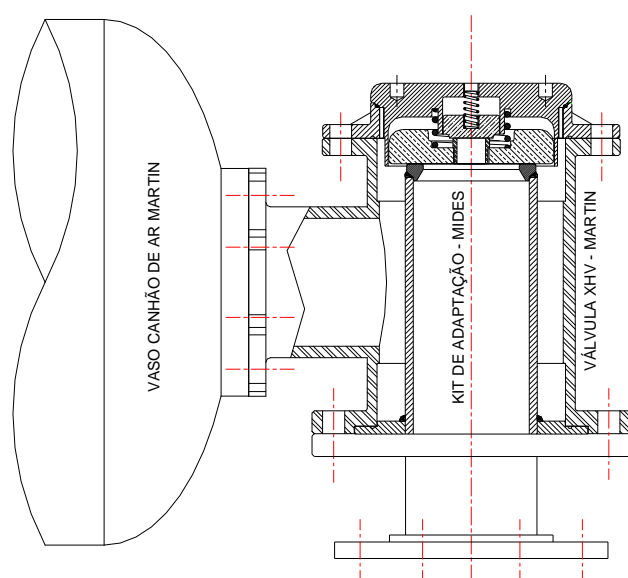
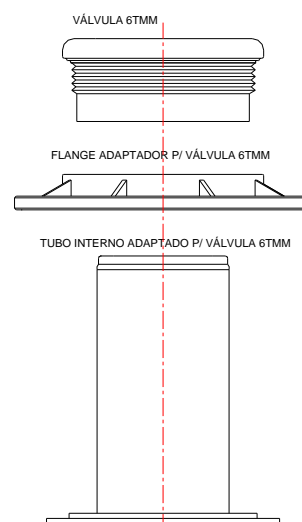


Instalación de Válvula MIDES® 6TMM

en vaso de presión Martin (modelo XHV)



MIDES® 6TMM Valve Kit



1-1-2014
DESOCEL, LDA

1ª Etapa:

- Debe quitar la válvula de Martin desde su Vaso de Presión. En este paso es necesario eliminar de todos los componentes internos.

XHV Válvula



Retire Brida de Conexión



Retire el tubo interno



Tubo interno retirado



Retire la tapa superior y la válvula de escape



Retire el muelle



Retire el Pistón



Pistón retirado



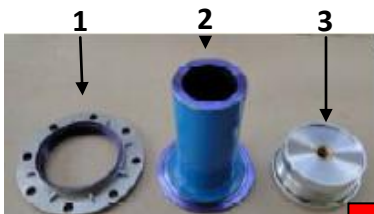
Los componentes retirados del
Válvula XHV



Válvula XHV desmontada y Vaso de Presión listo para instalación del Kit MIDES® 6TMM.

2ª Etapa:

- Estas listo para instalación del Kit MIDES® 6TMM en lo Vaso de Presión.



KIT MIDES® 6TMM

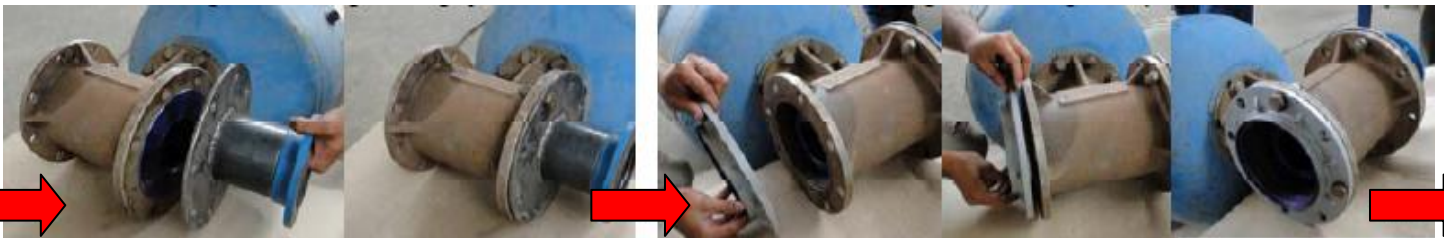
- 1.- Brida
- 2.- Tubo interno
- 3.- Válvula MIDES® 6TMM

Instalación del tubo interno (2)



Instalación de Brida de Conexión

Instalación del Brida MIDES® (1)



Instalación del Válvula MIDES® 6TMM (3)



Instalación de Válvula de Escape Rápido – vea anexo 1



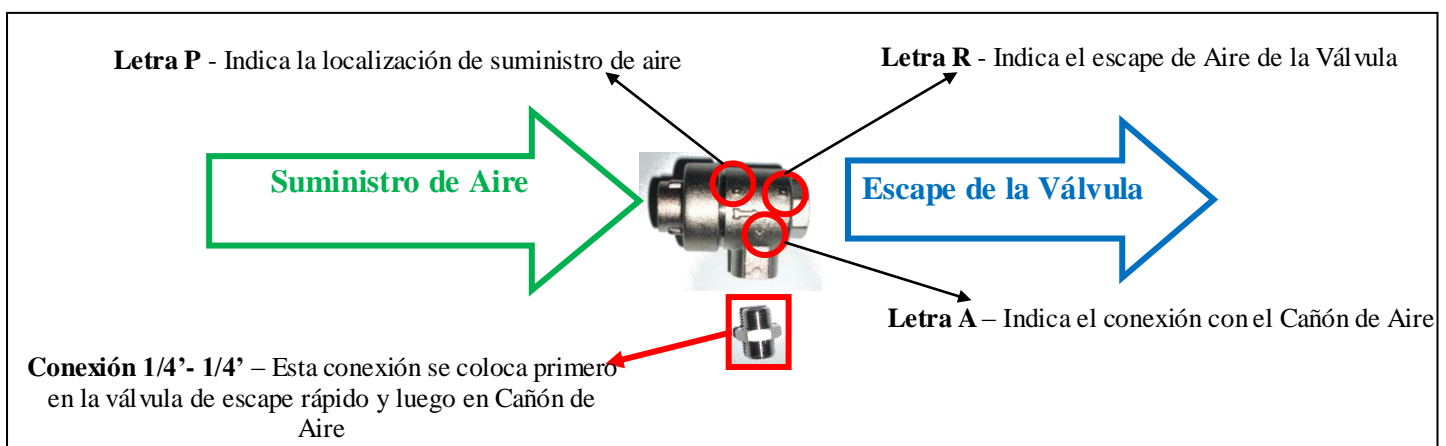
Observación:

En lo Kit enviado para el cliente la Válvula MIDES® 6TMM (3) ya está montada en la Brida MIDES®(1). En ese caso es necesario instalar así, sin la necesidad de desmontar esto 2 partes.



Anexo 1.

La válvula de escape rápido debe ser colocada como la descripción demostrada en la figura.



En caso de dudas debe contactarse de pronto para:
Móvil: +351 932 932 065
Email: desocel@gmail.com

Saludos,
Rui Batalha
www.desocel.com