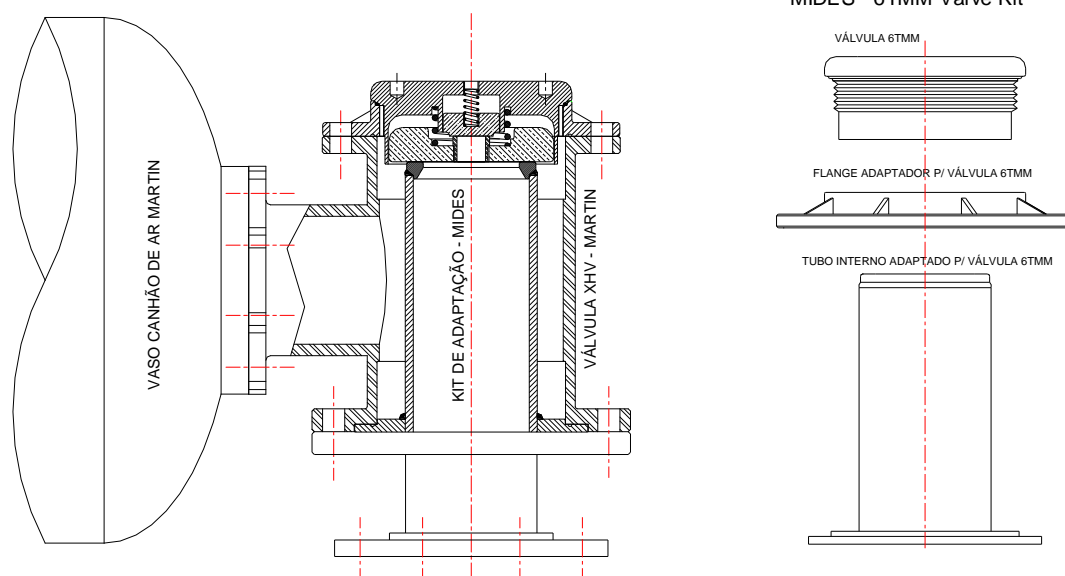


Instalação de Válvula MIDES® 6TMM em vaso de pressão Martin (modelo XHV)



1-1-2014
DESOCEL, LDA

1ª Etapa:

- Desmontagem da Válvula Martin e retirada dos elementos internos.

XHV Válvula



Retirar Flange de ligação



Retire o tubo interno



Tubo interno retirado



Retirar Tampa Principal e válvula de escape



Retire a mola



Retire o Embolo



Embolo retirado



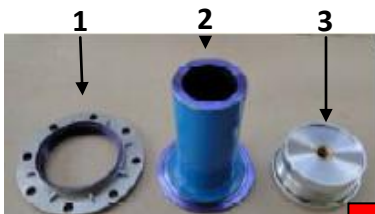
Elementos retirados del Válvula XHV



Válvula XHV desmontada e Vaso de Pressão pronto para instalação do Kit MIDES® 6TMM.

2ª Etapa:

- Montagem do Kit MIDES® 6TMM no Vaso de Pressão.



KIT MIDES® 6TMM

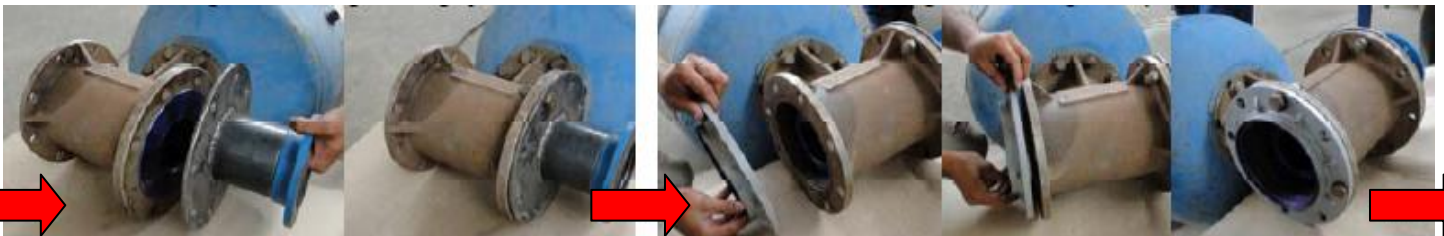
- 1.- Flange
- 2.- Tubo interno
- 3.- Válvula MIDES® 6TMM

Instalação do tubo interno (2)



Instalação da Flange de Conexão

Instalação da Flange MIDES® (1)



Instalação da Válvula MIDES® 6TMM (3)



Instalação da Válvula de Escape Rápido – ver anexo 1



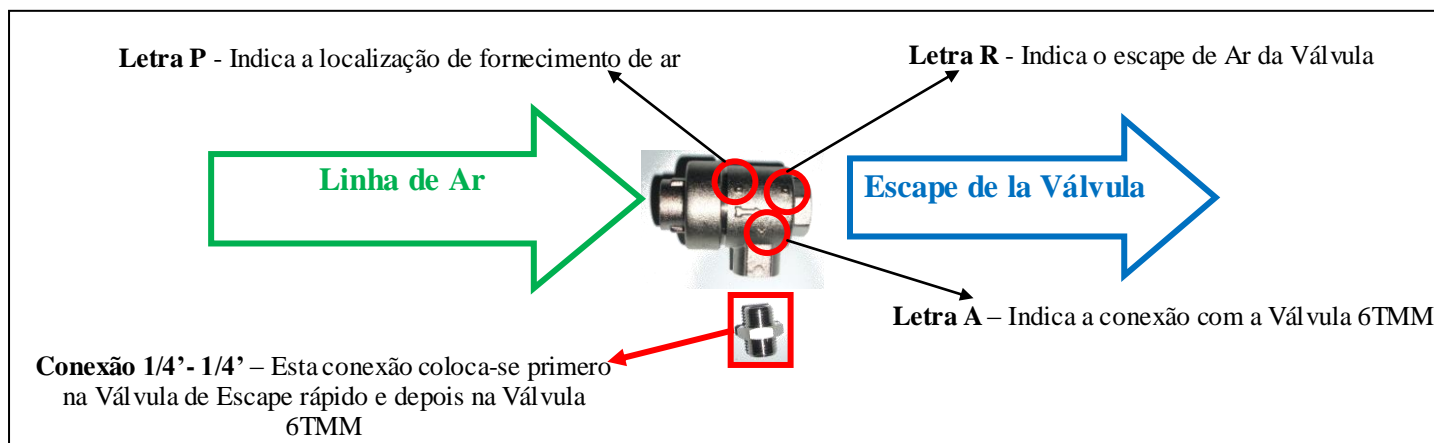
Observação:

No Kit enviado para o cliente a Válvula MIDES® 6TMM (3) já está montada na Flange MIDES®(1). Neste caso as duas peças deverão ser instaladas em conjunto, sem necessidade de desmontar estas 2 peças.



Anexo 1.

A válvula de escape rápido deve ser colocada como na descrição demonstrada na figura.



Em caso de dúvidas deve contactar de imediato para:
Telemóvel: +351 932 932 065
Email: desocel@gmail.com

Cumprimentos,
Rui Batalha
www.desocel.com